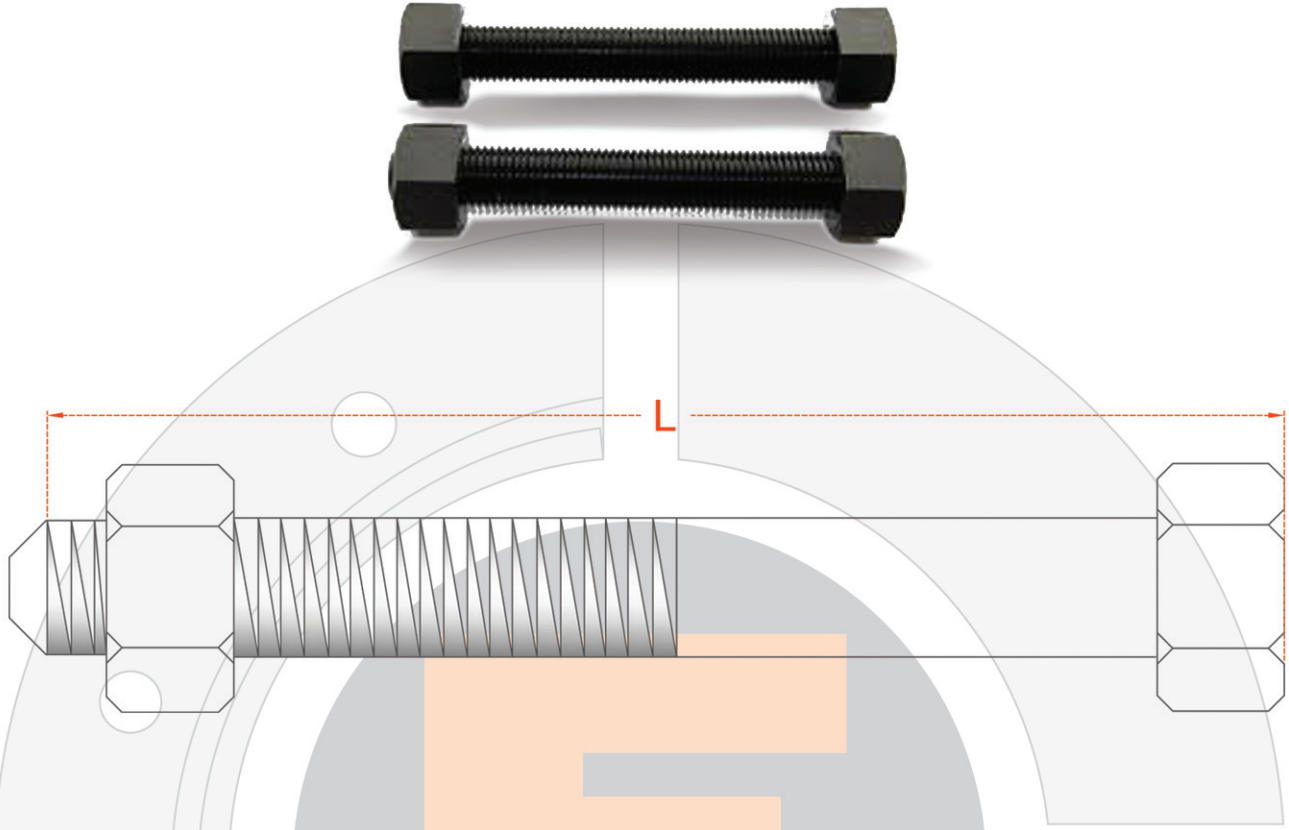


# EN & DIN NORMU FLANŞLAR İÇİN CİVATA SOMUN



**E.M.P.**  
www.emp.com.tr  
www.empflans.com

# FOR EN & DIN NORM FLANGES



Tercihen farklı uzunluklarda civata ölçüsü kullanılabilir.

DN	PN 6		PN 10		PN 16		PN 25		PN 40		PN 63	
	CIVATA SAYISI NUMBER OF BOLTS	ÖLÇÜ ÖLÇÜSÜ BOLT SIZE	CIVATA SAYISI NUMBER OF BOLTS	ÖLÇÜ ÖLÇÜSÜ BOLT SIZE	CIVATA SAYISI NUMBER OF BOLTS	ÖLÇÜ ÖLÇÜSÜ BOLT SIZE	CIVATA SAYISI NUMBER OF BOLTS	ÖLÇÜ ÖLÇÜSÜ BOLT SIZE	CIVATA SAYISI NUMBER OF BOLTS	ÖLÇÜ ÖLÇÜSÜ BOLT SIZE	CIVATA SAYISI NUMBER OF BOLTS	ÖLÇÜ ÖLÇÜSÜ BOLT SIZE
10	4	10x40	4	12x50	4	12x50	4	12x50	4	12x50	4	12x65
15	4	10x40	4	12x50	4	12x50	4	12x50	4	12x50	4	12x65
20	4	10x45	4	12x50	4	12x50	4	12x55	4	12x55	4	16x70
25	4	10x45	4	12x50	4	12x50	4	12x55	4	12x55	4	16x75
32	4	12x50	4	16x60	4	16x60	4	16x60	4	16x60	4	20x80
40	4	12x50	4	16x60	4	16x60	4	16x60	4	16x60	4	20x85
50	4	12x50	4	16x60	4	16x60	4	16x65	4	16x65	4	20x85
65	4	12x50	8	16x60	4	16x60	8	16x70	8	16x70	8	20x85
80	4	16x60	8	16x65	8	16x65	8	16x70	8	16x70	8	20x90
100	4	16x60	8	16x65	8	16x70	8	20x75	8	20x80	8	24x90
125	8	16x65	8	16x70	8	16x75	8	24x80	8	24x80	8	27x105
150	8	16x65	8	20x75	8	20x75	8	24x90	8	24x90	8	30x110
200	8	16x70	8	20x80	12	20x90	12	24x90	12	27x100	12	33x130
250	12	16x75	12	20x85	12	24x100	12	27x100	12	30x110	12	33x140
300	12	20x75	12	20x85	12	24x100	16	27x100	16	30x120	16	33x160
350	12	20x80	16	20x90	16	24x100	16	30x110	16	33x130	16	36x190
400	16	20x80	16	24x100	16	24x105	16	33x120	16	36x140	16	39x200
450	16	20x90	20	24x100	20	24x110	20	33x120	20	36x140		
500	20	20x90	20	24x110	20	30x120	20	33x120	20	39x150		
600	20	24x100	20	27x110	20	33x130	20	36x140	20	45x170		
700	24	24x110	24	27x120	24	33x140	24	39x200	24			
800	24	27x120	24	30x140	24	36x170	24	45x215	24			
900	24	27x130	28	30x150	28	36x190	28		28			
1000	28	27x130	28	33x170	28	39x210	28		28			

Ölçüler mm olarak verilmiştir.  
Çelik ve paslanmaz üretilebilir.

Dimensions are in mm.  
Steel and stainless steel can be produce.