

ELİPTİK KEP



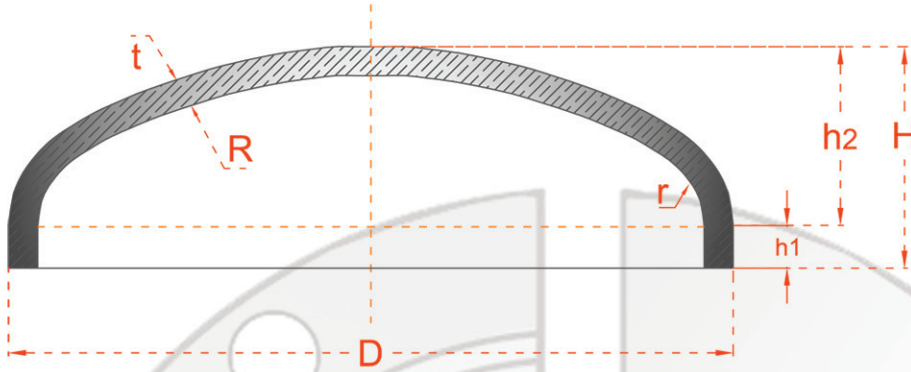
ELLIPTICAL CAP



DIN 28013-28014

DIN 28013-28014

E.M.P.
www.emp.com.tr
www.empflans.com



Teknik Detaylar
R (mm)≈D
r (mm)≈0,1D
h1 (mm)≥3,5 t
H (mm)≈h1 + h2

DN	DIŞ ÇAP DIAMETER	ET KALINLIĞI WALL THICKNESS	YÜKSEKLİK HEIGHT	
	D		t	h1
300	323	3-12	3,5 t	78
350	355	3-12	3,5 t	91
400	406	3-14	3,5 t	104
450	457	3-14	3,5 t	117
500	508	3-16	3,5 t	130
550	558	3-16	3,5 t	143
600	610	3-20	3,5 t	156
650	660	3-20	3,5 t	169
700	711	3-20	3,5 t	182
750	762	3-20	3,5 t	195
800	813	3-20	3,5 t	208
850	864	3-25	3,5 t	221
900	914	3-25	3,5 t	234
950	965	3-25	3,5 t	247
1000	1016	3-32	3,5 t	260
1100	1118	3-32	3,5 t	286
1200	1219	3-32	3,5 t	312
1300	1321	3-35	3,5 t	338
1400	1422	3-35	3,5 t	364
1500	1524	4-35	3,5 t	390
1600	1626	4-35	3,5 t	416
1700	1727	4-40	3,5 t	442
1800	1829	4-40	3,5 t	468

Ölçüler mm olarak verilmiştir.

DN	DIŞ ÇAP DIAMETER	ET KALINLIĞI WALL THICKNESS	YÜKSEKLİK HEIGHT	
	D		t	h1
1900	1930	4-40	3,5 t	494
2000	2032	5-40	3,5 t	520
2100	2134	5-40	3,5 t	546
2200	2235	5-40	3,5 t	572
2300	2337	5-40	3,5 t	598
2400	2438	5-40	3,5 t	624
2500	2520	5-40	3,5 t	650
2600	2620	6-40	3,5 t	676
2700	2720	6-40	3,5 t	700
2800	2820	6-40	3,5 t	725
2900	2920	6-40	3,5 t	755
2950	2970	6-40	3,5 t	765
3000	3020	8-40	3,5 t	780
3100	3120	8-40	3,5 t	805
3200	3220	8-40	3,5 t	832
3300	3320	8-40	3,5 t	858
3400	3420	8-40	3,5 t	884
3500	3520	8-40	3,5 t	910
3600	3620	10-40	3,5 t	936
3700	3720	10-40	3,5 t	962
3800	3820	10-40	3,5 t	988
3900	3920	10-40	3,5 t	1014
4000	4020	10-40	3,5 t	1040

Dimensions are in mm.

E.M.P.